



## Teléfono XL220 - Manual del usuario



<b>Índice</b>	<b>Página</b>
<b>Contenido</b>	<b>3</b>
<b>Lista de características del Orchid XL220</b>	<b>4</b>
<b>Instalación del XL220</b>	<b>5</b>
<b>Cordón telefónico retráctil y cable de línea</b>	<b>5</b>
<b>Soporte de teléfono</b>	<b>5</b>
<b>Montaje en la pared</b>	<b>6</b>
<b>Distribución de teclas</b>	<b>7</b>
<b>Programación</b>	<b>8</b>
<b>Ajuste de la fecha</b>	<b>8</b>
<b>Ajuste de la hora</b>	<b>8</b>
<b>Tonos de llamada y volumen</b>	<b>8</b>
<b>Números VIP y tonos de llamada</b>	<b>8</b>
<b>Tiempo de rellamada programada</b>	<b>9</b>
<b>Marcación de tono o pulso</b>	<b>9</b>
<b>Código de área local</b>	<b>9</b>
<b>Contraste de la pantalla</b>	<b>9</b>
<b>Detección de tono ocupado On/Off</b>	<b>9</b>
<b>Identificador de llamada - Respuesta automática específica</b>	<b>10</b>
<b>Cómo usar el Orchid XL220</b>	<b>11</b>
<b>Control de volumen</b>	<b>11</b>
<b>Realizar y responder llamadas</b>	<b>11</b>
<b>Altavoz del teléfono</b>	<b>11</b>
<b>Funcionamiento de los auriculares</b>	<b>11</b>
<b>Función <i>Mute</i> (Silencio)</b>	<b>11</b>
<b>Función de rellamada</b>	<b>12</b>

## Índice (continúa)

<b>Función Devolver llamada</b>	<b>12</b>
<b>Pausa</b>	<b>12</b>
<b>Rellamada (Flash/R)</b>	<b>12</b>
<b>Memorias de un toque</b>	<b>12</b>
<b>Identificador de llamadas entrantes</b>	<b>13</b>
<b>Mensaje en espera</b>	<b>13</b>

## Contenido

Base del Teléfono XL220	1
Teléfono	1
Cordón telefónico retráctil	1
Cable de línea, 3 m	1
Soporte de teléfono	1
Manual del usuario impreso	1

## Lista de características

- Alimentado por la línea, no requiere baterías o alimentación eléctrica
- Teléfono con altavoz dúplex completo con rango de 5 m - Ideal para conferencias
- Teléfono con soporte de sobre mesa – puede inclinarse a un ángulo de 30 o 50 grados, proporcionando una mejor vista, acceso fácil y reduciendo la huella sobre el escritorio.
- Se puede instalar en la pared
- Respuesta automática específica para identificador de llamada - disponible solamente para conexiones de extensión a extensión en sistemas PBX. Cuando llama un número existente pre-registrado, el teléfono responderá automáticamente a través del altavoz del teléfono después de un ciclo de timbres. Esta función tiene muchas aplicaciones, por ejemplo: del restaurante a la cocina, del Director de empresa a su asistente, del piso de ventas al almacén, etc. Se desconecta automáticamente cuando la persona que llama cuelga (La función 'Busy Tone Detect' - Detección de tono ocupado - debe estar activada.)
- Devolver llamada y Devolver llamada activada.
- Remarcación de los últimos 10 números
- Clavija para auriculares (RJ)
- Compatible con identificador de llamadas
- 10 memorias de un toque - Programación con memorias flash que pueden utilizarse como teléfono de hotel
- 10 memorias VIP - 10 identificadores de llamada programados en la memoria VIP del teléfono con distintas melodías de timbre cuando se llama - Seleccione un tono de timbre distinto para memorias VIP
- Luz indicadora de llamadas
- 24 memorias de identificadores de llamada
- Premarcado
- Indicador de mensaje en espera (para usuarios de conmutadores compatibles solamente)
- Botón Mute (Silencio) On/Off
- Pantalla LCD (65 x 25mm) 14 dígitos  
Fecha y hora  
Número de llamada entrante  
Temporizador de llamada  
5 ajustes de contraste
- Rellamada – Programable en 90/95/100/120/180/300/600/1000 ms
- Marcación de tono o pulso
- Control de volumen de tono – 4 niveles
- 16 melodías de timbre
- 4 niveles de volumen de teléfono y altavoz
- Botón de control de volumen en uso
- Control de volumen de los auriculares
- Detección de tono ocupado
- Acoplador inductivo (Para usuarios con audífonos)
- Compatible con PBX y Switch
- Códigos de área local programables
- Aprobado por CE y RoHS.

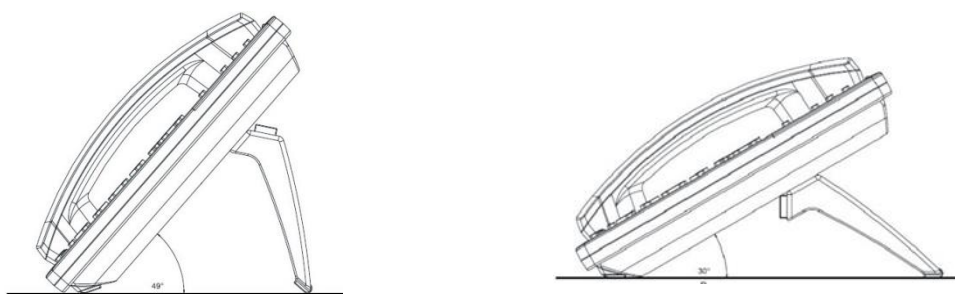
## Instalación

### Cordón telefónico retráctil y cable de línea

1. Enchufe el extremo plano y corto del cordón telefónico retráctil en la clavija del teléfono.
2. Enchufe el extremo largo del cordón telefónico retráctil en la clavija pequeña ubicada en la parte trasera de la base del teléfono.
3. Enchufe el cable de línea en la clavija grande ubicada en la parte trasera del soporte del teléfono, y el otro extremo en la clavija telefónica en la pared.

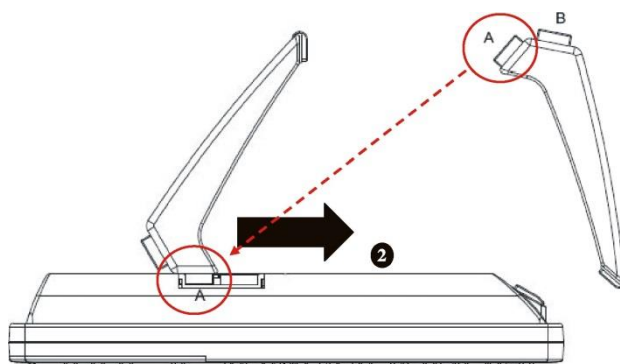
### Soporte para el teléfono

El soporte del XL220 permite dos ángulos de inclinación distintos – 50 o 30 grados – vea más abajo



Para fijar el soporte del teléfono al teléfono, en la parte posterior del soporte se observan 2 ranuras y 2 juegos de muescas en la parte superior del soporte (marcadas con A y B en la figura más abajo). Para efectos ilustrativos, se utiliza un ángulo de ajuste de 50 grados.

Coloque el soporte del XL220 con la parte superior hacia abajo sobre su regazo u otra superficie suave para así no dañar el teclado, e inserte las muescas en las ranuras correspondientes y empuje hacia arriba. Para quitar el soporte empuje hacia abajo, tal como se indica en la siguiente imagen.



De A a A - 50 grados de inclinación

De B a A - 30 grados de inclinación

Nota: Si desea utilizar un ángulo de 50 grados sugerimos que quite el gancho del teléfono en la base del teléfono, deslizándolo y luego levantándolo. Dele vuelta hacia abajo y deslícelo hacia abajo hasta las muescas – vea la sección Montaje de pared más abajo. De esta manera el teléfono permanecerá sobre la base cuando no esté en uso.

## Montaje en la pared

1. Quite el interruptor del gancho del teléfono en la base del teléfono, deslizándolo y levantándolo. Gírelo 180 grados y vuelva a insertarlo. De esta manera el teléfono permanecerá firmemente en la base cuando no esté en uso.

En la figura se muestra el gancho en la posición de montaje en la pared -----



2. Fije el soporte a la pared deseada. Asegúrese de no perforar cables eléctricos o tuberías dentro de la pared. Marque en la pared 2 puntos verticales a una distancia de 8,3 cm.
3. Taladre los agujeros e inserte los tornillos, dejando que las cabezas sobresalgan unos 2 mm sobre la superficie de la pared.
4. Enganche la base sobre las cabezas de los tornillos, y ajuste según sea necesario.



## Distribución de teclas



## **Programación**

### **Ajuste de la fecha**

Presione la tecla SET, marque 11, los dígitos de la fecha parpadearán, inserte el AÑO, MES, DÍA y luego presione SET y cuelgue.

### **Ajuste de la hora**

Presione la tecla SET, marque 12, la HORA: MINUTOS parpadearán, inserte la HORA, MINUTOS, presione SET y luego presione el botón del altavoz del teléfono.

Tenga en cuenta que en la mayoría de los sistemas PBX de Orchid Telecom que la hora en el XL220 se configurará automáticamente al recibir la primera llamada, vea la guía PBX del usuario.

### **Para programar tonos de llamadas y volumen**

Presione la tecla SET, marque 21, presione la tecla UP (Arriba) o DOWN (Abajo) para desplazarse por las 16 opciones, presione SET para confirmar la opción. Presione la tecla DEL y luego 3 para seleccionar el volumen de tono, presione la tecla UP (arriba) o DOWN (Abajo) para seleccionar el nivel de volumen del 1 al 4, presione SET para confirmar y luego presione el botón del altavoz del teléfono.

### **Nota: Volumen de tono - cambio rápido**

Presione varias veces la tecla VOL en el modo 'On-Hook' hasta lograr el nivel deseado (1 a 4)

### **Números VIP y tonos de llamada**

La función VIP permite programar hasta 10 números en la memoria VIP y asignar un tono distinto para estos números, permitiendo reconocerles inmediatamente cuando suena el teléfono. Los números VIP pueden ser números de extensión internos, números de líneas fijas entrantes o de móviles.

Por ejemplo, podría convertir en números VIP las extensiones del Director de la empresa y de los gerentes, o de sus clientes principales.

#### **Para almacenar números VIP**

Cualquier número que aparezca en el Registro de identificación de llamadas puede convertirse en número VIP. Para desplazarse por el Registro de identificación de llamadas, presione el botón izquierdo de la rueda y utilice las teclas Up/Down (Arriba/Abajo) para desplazarse hasta número que desea convertir en VIP, luego presione el botón VOL. Un símbolo de bloqueo aparece sobre cualquier número VIP. Tenga en cuenta que si el teléfono se desenchufa por cualquier razón se perderán el Registro de identificación de llamadas y los números VIP.



#### Para programar el tono VIP – aplica a todos los números VIP.

En el modo 'On Hook' (Colgado en su gancho) presione el botón SET y luego marque 22, utilice las teclas up/down (arriba/abajo) para desplazarse al tono de llamada deseado, presione el botón SET y luego el botón del altavoz del teléfono.

Para ajustar el volumen de las llamadas VIP, presione el botón SET y marque 23, utilice las teclas up/down (arriba/abajo) para desplazarse a los niveles de volumen, 1 a 4, presione SET para seleccionar, presione el botón del altavoz del teléfono para salir de la programación.

#### Para programar el tiempo de rellamada programada

El Botón 'Recall' (Rellamada) (también conocido como Flash o R) se utiliza en funciones y servicios de redes de PBX, el tiempo de estas funciones varía de país en país. Si no se configura correctamente, algunas funciones y servicios de redes de PBX no funcionará adecuadamente.

En UK el tiempo de rellamada programada es de 100 ms, en Europa de 300 ms, y en EEUU de 600 ms.

Para ajustar o verificar el tiempo de rellamada programada: Presione la tecla SET y marque 31. Presione la tecla UP (Arriba) o DOWN (Abajo) para seleccionar la opción de tiempo de rellamada programada, luego presione SET para confirmar seguido del botón del altavoz del teléfono.

#### Para programar la marcación de tono o pulso

La mayoría de los sistemas telefónicos modernos utilizan la marcación de TONO. Para cambiar al modo de marcación de PULSO, presione la tecla SET, marque 32, presione la tecla UP (Arriba) o DOWN (Abajo) para seleccionar PULSO, luego presione SET para confirmar seguido del botón del altavoz del teléfono.

#### Para programar el código de área local

Presione la tecla SET, marque 41 y luego introduzca el código de área local, por ejemplo: 0161, y luego el botón del altavoz del teléfono. Así, cuando reciba llamadas del código de área 0161, sólo se mostrará el número de teléfono.

Para cambiar el código de área repita los pasos anteriores, introduciendo un nuevo código de área. El nuevo código de área sobre-escribirá el anterior.

#### Para programar el contraste de la pantalla

Presione la tecla SET, marque 5, presione la tecla UP (Arriba) o DOWN (Abajo) para seleccionar Contraste, presione SET para confirmar el nivel requerido y luego presione el botón del altavoz del teléfono.

#### Para programar la función Detección de tono ocupado (Activado) o (Desactivado)

Presione la tecla SET, marque 6, utilice la tecla UP (Arriba) o DOWN (Abajo) para seleccionar 'Busy On' (Detección de tono ocupado activado) o 'Busy Off' (Detección de tono ocupado desactivado), presione SET para confirmar la selección. Luego presione el botón del altavoz del teléfono para salir.

### Para programar el Identificador de llamada - 'Respuesta automática específica'

Nota - Para esta función es necesario activar la función 'Busy Tone Detect' (Detección de tono ocupado) – vea arriba.

En el modo 'On Hook' (Colgado en su gancho) introduzca el número de extensión (máx. 12 dígitos) y luego marque \*redial\* # 5, y luego presione y sostenga # durante 3 segundos. Este número de extensión ahora se convierte en el identificador de la llamada.

Supongamos que el director de la empresa programa el número de extensión de su asistente privado como un Identificador de llamada - 'Respuesta automática específica'.

Cuando el director llama al número de extensión, el teléfono de la extensión suena una vez para alertar al receptor y luego se activa el altavoz del teléfono.

Cuando el director cuelga, la llamada queda desconectada pasados 5 segundos. Cualquiera de las dos personas puede coger el auricular para mayor privacidad.

## **Cómo utilizar el Teléfono XL220**

**Control de volumen** – Mientras utiliza el teléfono, altavoz del teléfono o auriculares, podrá aumentar o disminuir el volumen presionando el botón VOL hasta alcanzar el nivel deseado.

### **Cómo realizar y responder una llamada**

Puede realizar una llamada de tres maneras: con el teléfono colgado en el gancho utilizando botón del altavoz del teléfono (Pre-marcado), descolgado utilizando el teléfono o a través de los auriculares.

En el modo 'On-hook' (Colgado en su gancho) puede pre-marcarse el número, luego levante el teléfono o presione el botón del altavoz del teléfono para empezar a llamar.

Si los auriculares están conectados, pre-marque el número y presione el botón de los auriculares para empezar a llamar.

Para finalizar la llamada, cuelgue el teléfono, presione el botón del altavoz del teléfono o el botón de los auriculares.

De igual manera, para recibir llamadas levante el teléfono, presione el botón del altavoz del teléfono o el botón de los auriculares.

### **Altavoz del teléfono**

El XL 220 cuenta con un altavoz de teléfono que es ideal para las llamadas de conferencia. Después de marcar o haber recibido una llamada a través del altavoz del teléfono, podrá levantar el teléfono para mayor discreción y/o privacidad durante la llamada. Para volver a tomar la llamada a través del altavoz del teléfono, presione y sostenga el botón del altavoz del teléfono hasta que vuelva a colgar el teléfono sobre la base. Así la llamada pasará nuevamente al altavoz del teléfono. Para aumentar o disminuir el volumen del altavoz del teléfono presione el botón VOL hasta alcanzar el nivel deseado.

### **Funcionamiento de los auriculares**

Enchufe los auriculares en la clavija para auriculares en la parte posterior del teléfono.

Para realizar o responder llamadas o para desconectar una llamada presione el botón de los auriculares.

Si durante la conversación otra persona desea unirse a la llamada, podrá hacerlo utilizando el teléfono.

Para aumentar o disminuir el volumen durante una llamada presione el botón VOL hasta alcanzar el nivel deseado.

Si los auriculares cuentan con control de volumen independiente, verifique que el volumen está ajustado correctamente.

### **Función Mute (Silencio)**

Para tener una conversación privada o para consultar a un colega mientras está en una llamada, presione el botón MUTE (Silencio) y la palabra 'mute' aparecerá en la pantalla.

En el modo Mute (Silencio), su voz no podrá ser escuchada por la persona que llama o persona que llamó. Pero si podrá escuchar a la persona que llama o persona que llamó.

Para desactivar el modo Mute (silencio), presione el botón MUTE otra vez. La persona que llama o persona que llamó podrá volver a escuchar su voz.

### **Función de rellamada**

El XL220 conserva en su memoria los últimos 10 números marcados. Si sólo desea marca el último número, presione el botón 'Redial' (Remarcar) y luego levante el teléfono o presione el botón del altavoz del teléfono. Se volverá a marcar el número automáticamente.

Para remarcar uno de los 10 números anteriores:

- Presione la tecla derecha de la rueda
- Presione la tecla 'Up' con la flecha hacia arriba hasta que aparezca en la pantalla el número que desea.
- Presione el botón del altavoz del teléfono para marcar o el botón Call Back (Devolver llamada). Vea más abajo.

### **Devolver llamada – Remarcación automática**

Esta función se puede utilizar para marcar automáticamente los números almacenados en las memorias de identificador de llamada entrante, últimos números remarcados, o cuando haya marcado manualmente y el número al que llama está ocupado.

Si marca un número y está “busy” (ocupado), puede colgar y presionar el botón Call Back (Devolver llamada), el cual, al igual que el botón Redial (Remarcar), remarcará el número automáticamente. Pero si el número continúa “ busy” (ocupado), la función Call Back (Devolver llamada), colgará y marcará el número nuevamente, repitiendo el proceso hasta 20 veces. Si el número al que llama empieza a sonar, su teléfono sonará una vez para alertarle, y el tono podrá escucharse por el altavoz del teléfono.

Una vez que se haya conectado podrá continuar la llamada a través del altavoz del teléfono o levantar el teléfono.

### **Función Pausa**

Es posible que necesite insertar una pausa cuando esté conectado a un PBX o utilizando servicios telefónicos indirectos.

Para insertar una pausa mientras marca, presione el botón Redial (Remarcar) y se insertará una pausa de 3 segundos, luego continúe marcado normalmente.

### **Función Recall (Rellamada) (Flash o R)**

La función Recall (Rellamada) se utiliza para Transferir llamadas en un PBX o servicios de redes, tal como la llamada entre tres. Si necesita cambiar el tiempo de rellamada programada consulte la sección de programación en la página 9.

### **Memorias de un toque - 1 al 10**

Para almacenar números en los botones de las memorias

Para almacenar números en las 10 memorias de un toque

En el modo 'on-hook' (Colgado en su gancho), marque el número que desea almacenar (máx. 14 dígitos) y luego presione y sostenga el botón de la memoria elegida, del 1 al 10, durante 3 segundos; repita para almacenar más números.

#### Para marcar un número en la memoria

Para marcar un número en la memoria presione el botón de memoria correcto - el altavoz del teléfono automáticamente se encenderá y marcará el número. Puede continuar con la llamada en el altavoz del teléfono o levantar el auricular del teléfono.

#### Para cambiar un número en la memoria

Para cambiar un número en cualquier memoria simplemente marque el número nuevo y presione el botón de la memoria.

Nota: Si el teléfono se desenchufa de la línea por cualquier razón las memorias programadas no se perderán.

#### **Identificador de llamadas entrantes**

Esta función está sujeta a la activación de red por parte de su proveedor de servicios.

Se pueden almacenar 24 números entrantes en la memoria del identificador de llamadas. Cualquier número que haya sido añadido sin ser revisado aparecerá como NEW (Nuevo) en la pantalla. Para revisar los números en el identificador de llamadas entrantes presione la tecla izquierda de la rueda. El último número llamado aparecerá en la pantalla, así como la hora y fecha de la llamada. Utilice la tecla UP con la flecha hacia arriba para desplazarse y ver otros números almacenados en la memoria. Cuando se haya revisado toda la lista, aparecerá la palabra END (Fin).

Para llamar a un número en la memoria del identificador de llamada, cuando el número que desea llamar aparece en la pantalla, simplemente presione el botón del altavoz del teléfono y el número será marcado automáticamente.

Si el número está ocupado, puede utilizar la función Devolver llamada – consulte en la página 11

#### Mensaje en Espera

La función de mensaje en espera aplica solamente a grandes sistemas PBX en hoteles, hospitales, etc. El operador de PBX aplicará a la extensión una señal de 100v para indicar que hay un mensaje en espera – el LED se encenderá. Al levantar el auricular del teléfono, el led de mensaje en espera se apagará. Consulte con su proveedor sobre la compatibilidad del PBX.